

Katalog



Batterie- stecker

SB/ SBE/ SBX-ANSCHLÜSSE



Gut zu wissen

- Einteilige Gehäuse aus schlagfestem Polycarbonat bieten sowohl hohe physikalische Festigkeit als auch hervorragende dielektrische Eigenschaften
- Versilberte Kontakte aus massivem Kupfer bieten einen geringen Widerstand für eine hervorragende Leitfähigkeit
- Selbstreinigendes Kontaktdesign widersteht Lichtbögen, indem leitfähige Oberflächen sauber und frei von Korrosion gehalten werden
- Die Kontakte haben konisch erweiterte und wärmebehandelte Zylinder, die leicht feindrahtige Kabel aufnehmen und ein einfaches, qualitatives Crimpen ermöglichen
- Integrierte Edelstahlfedern halten den Kontakt konstant, um eine beständige Verbindung mit niedrigem Widerstand zu gewährleisten
- Neutral (männlich = weiblich)

Farbe	Empfohlen Spannung
Gelb	12 VDC
Orange	18 VDC
Rot	24 VDC
Grau	36 VDC
Blau	48 VDC

Farbe	Empfohlen Spannung
Grün	72 VDC
Schwarz	80 VDC
Braun	96 VDC
Violett	120 VDC

Spannungsfarbcode:

- Mechanische Kontaktstifte, die in Anschlüssen eingegossen sind, rasten nur +n gleichfarbigen Anschlüssen ein
- Dieser Farbcode für verschiedene Spannungen ist nur eine Empfehlung

BATTERIEANSCHLUSS-TABELLE

Typ	Drahtstärke			REF	REF	REF	REF	REF	REF	REF	REF	REF
	AWG	Exact mm ²	europ. mm ²	Gelb 12 V	Orange 18 V	Rot 24 V	Grau 36 V	Blau 48 V	Grün 72 V	Schwarz 80 V	Braun 96 V	Violett 120 V
SB50	#6	13,3	16	100BA4026	100BA4043	100BA4060	100BA4081	100BA4101	100BA4121	100BA4135		
	#10/12	5,3/3,3	6/4	100BA4027	100BA4044	100BA4061	100BA4082	100BA4102	100BA4122	100BA4136		
SB120	#2	33,6	35			100BA4062	100BA4083	100BA4103				
	#4	21,1	25			100BA4063	100BA4084	100BA4104				
	#6	13,3	16			100BA4064	100BA4085	100BA4105				
SB175	1/0	53,5	50	100BA4028	100BA4045	100BA4065	100BA4086	100BA4106				
	#2	33,6	35	100BA4029	100BA4046	100BA4066	100BA4087	100BA4107				
	#4	21,1	25	100BA4030	100BA4047	100BA4067	100BA4088	100BA4108				
SB350	2/0	67,4	70	100BA4031	100BA4048	100BA4068	100BA4089	100BA4109	100BA4123			
	3/0	85,0		100BA4032	100BA4049	100BA4069	100BA4090	100BA4110	100BA4124			
	4/0	107,2		100BA4033	100BA4050	100BA4070	100BA4091	100BA4111	100BA4125			
SBE80	#6	13,3	16			100BA4071						
SBE160	1/0	53,5	50	100BA4034	100BA4051	100BA4072	100BA4092	100BA4112	100BA4126	100BA4137		
	#2	33,6	35	100BA4035	100BA4052	100BA4073	100BA4093	100BA4113	100BA4127	100BA4138		
SBE320	2/0	67,4	70	100BA4036	100BA4053	100BA4074	100BA4094	100BA4114	100BA4128	100BA4139	100BA4144	100BA4146
			50	100BA4037	100BA4054	100BA4075	100BA4095	100BA4115	100BA4129	100BA4140	100BA4145	100BA4147
SBX175	1/0	53,5	50	100BA4038	100BA4055	100BA4076	100BA4096	100BA4116	100BA4130			
		35	100BA4039	100BA4056	100BA4077	100BA4097	100BA4117	100BA4131				
SBX350	2/0	67,4	70	100BA4040	100BA4057	100BA4078	100BA4098	100BA4118	100BA4132	100BA4141		
	3/0	85,0		100BA4041	100BA4058	100BA4079	100BA4099	100BA4119	100BA4133	100BA4142		
	4/0	107,2		100BA4042	100BA4059	100BA4080	100BA4100	100BA4120	100BA4134	100BA4143		

SB50-BATTERIESTECKER



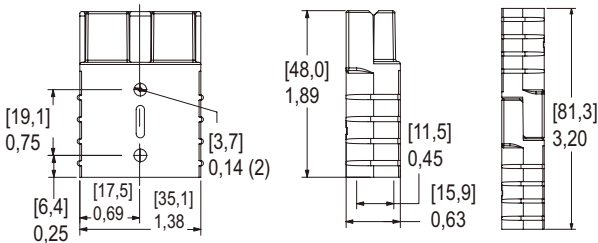
Technische Daten:

- UL-Stromstärke: 50 A*
- UL-Betriebsspannung: 600 V*
- Kontaktzylinderdrahtgröße: # 6 bis # 16 AWG, 13,3 bis 1,3 mm²
- Maximaler Querschnitt Kabelisolierung: 0,44 Zoll, 11,2 mm²
- AVG-Kontaktwiderstand: 200 mΩ
- Testspannung Isolationswiderstand: 2200 VAC/DC
- Kontakthaltekraft: 50 lbf
- Lebensdauer:
 - a. Lastfrei (Zyklen Verbindung/ Trennung): bis 10 000 A
 - b. Unter Last (Hot Plug 250 Zyklen @ 120 V): 50 A
- Durchschn. Verbindung/Trennung: 10 lbf - Tiefrostung, 15 lbf - Hochrostung
- Betriebstemperaturbereich: -20 °C bis 105 °C **
-4 °F bis 221 °F
- Entflammbarkeitsklasse Gehäusematerial: UL94 V-0

* UL-zertifiziert für 65 °C größtes Kabel oder Kabelgröße

*** Kontaktieren Sie das Werk für höhere Temperaturen zertifizierte Steckverbinder

- SB[®]-, UL- und CSA-Referenz: Diese Geräte sind von Underwriters Laboratories Inc[®] anerkannte Komponenten
- Sie werden auch von der Canadian Standards Association als zertifiziert aufgeführt



* Kompletter Anschlussstecker: 2-poliges Gehäuse mit 50 A-Kontakten

Gehäusefarbe	Kabel AWG	mm ²	REF* Kompletter Anschlussstecker	REF nur Gehäuse	REF 50 A-Kontaktsatz
Grau	#6	13,3	100BA4148	100BA4153	100BA4160
Grau	#10/12	5,3/3,3	100BA4149	100BA4153	100BA4161
Rot	#6	13,3	100BA4150	100BA4154	100BA4160
Rot	#10/12	5,3/3,3	100BA4151	100BA4154	100BA4161
Schwarz	#6	13,3	100BA4152	100BA4155	100BA4160
Schwarz	#10/12	5,3/3,3	100BA4136	100BA4155	100BA4161
Blau	#6	13,3	100BA4101	100BA4156	100BA4160
Blau	#10/12	5,3/3,3	100BA4102	100BA4156	100BA4161
Gelb	#6	13,3	100BA4026	100BA4157	100BA4160
Gelb	#10/12	5,3/3,3	100BA4027	100BA4157	100BA4161
Grün	#6	13,3	100BA4121	100BA4158	100BA4160
Grün	#10/12	5,3/3,3	100BA4122	100BA4158	100BA4161
Orange	#6	13,3	100BA4043	100BA4159	100BA4160
Orange	#10/12	5,3/3,3	100BA4044	100BA4159	100BA4161

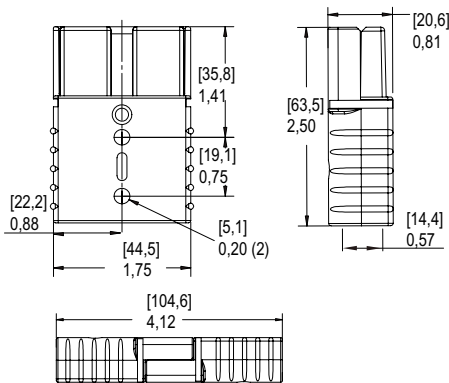
SB120-BATTERIESTECKER



Technische Daten:

- UL-Stromstärke: 190 A*
- UL-Betriebsspannung: 600 V*
- Kontaktzylinderdrahtgröße: # 1 bis # 6 AWG, 42,4 bis 13,3 mm²
- Maximaler Querschnitt Kabelisolierung: 0,575 Zoll, 14,6 mm²
- AVG-Kontaktwiderstand: 136 mΩ
- Testspannung Isolationswiderstand: 2200 VAC/DC
- Kontakthaltekraft: 100 lbf
- Lebensdauer:
 - a. Lastfrei (Zyklen Verbindung/ Trennung): bis 10 000 A
 - b. Unter Last (Hot Plug 250 Zyklen @ 120 V): 50 A
- Durchschn. Verbindung/Trennung: 20 lbf, 89 lbf
- Betriebstemperaturbereich: -20 °C bis 105 °C **
-4 °F bis 221 °F
- Entflammbarkeitsklasse Gehäusematerial: UL94 V-0

- * UL-zertifiziert für 75 °C größtes Kabel oder Kabelgröße
- *** Kontaktieren Sie das Werk für höhere Temperaturen zertifizierte Steckverbinder
- SB®, UL- und CSA-Referenz: Diese Geräte sind von Underwriters Laboratories Inc® anerkannte Komponenten
- Sie werden auch von der Canadian Standards Association als zertifiziert aufgeführt



* Kompletter Anschlussstecker: 2-poliges Gehäuse mit 120 A-Kontakten

Gehäusefarbe	Kabel		REF* Kompletter Anschlussstecker	REF nur Gehäuse	REF 120 A- Kontaktsatz (2)
	AWG	mm ²			
Grau	#2	33,6	100BA4083	100BA4162	100BA4165
Grau	#4	21,1	100BA4084	100BA4162	100BA4166
Grau	#6	13,3	100BA4085	100BA4162	100BA4167
Blau	#2	33,6	100BA4103	100BA4163	100BA4165
Blau	#4	21,1	100BA4104	100BA4163	100BA4166
Blau	#6	13,3	100BA4105	100BA4163	100BA4167
Rot	#2	33,6	100BA4062	100BA4164	100BA4165
Rot	#4	21,1	100BA4063	100BA4164	100BA4166
Rot	#6	13,3	100BA4064	100BA4164	100BA4167

SB175-BATTERIESTECKER

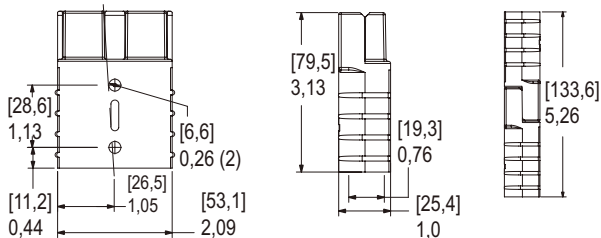


Technische Daten:

- UL-Stromstärke: 175 A*
- UL-Betriebsspannung: 600 V*
- Kontaktzylinderdrahtgröße: # 4 bis # 1/0 AWG, 21,1 bis 53,5 mm²
- Maximaler Querschnitt Kabelisolierung: 0,75 Zoll, 19,01 mm²
- AVG-Kontaktwiderstand: 100 mΩ
- Testspannung Isolationswiderstand: 2200 VAC/DC
- Kontakthaltekraft: 300 lbf
- Lebensdauer:
 - a. Lastfrei (Zyklen Verbindung/ Trennung): bis 10 000 A
 - b. Unter Last (Hot Plug 250 Zyklen @ 120 V): 75 A
- Durchschn. Verbindung/Trennung: 25 lbf (SB 2-polig), 35 lbf (SB 3-polig)
- Betriebstemperaturbereich: -20 °C bis 105 °C **
-4 °F bis 221 °F
- Entflammbarkeitsklasse Gehäusematerial: UL94 V-0

* UL-zertifiziert für 65 °C größtes Kabel oder Kabelgröße
 *** Kontaktieren Sie das Werk für höhere Temperaturen zertifizierte Steckverbinder

- SB[®]-, UL- und CSA-Referenz: Diese Geräte sind von Underwriters Laboratories Inc[®] anerkannte Komponenten
- Sie werden auch von der Canadian Standards Association als zertifiziert aufgeführt



* Kompletter Anschlussstecker: 2-poliges Gehäuse mit 175 A-Kontakten

Gehäusefarbe	Kabel AWG	mm ²	REF* Kompletter Anschlussstecker	REF nur Gehäuse	REF 175 A-Kontaktsatz (2)
Grau	1/0	53,5	100BA4168	100BA4173	100BA4178
Grau	#2	33,6	100BA4087	100BA4173	100BA4179
Grau	#4	21,1	100BA4088	100BA4173	100BA4180
Blau	1/0	53,5	100BA4169	100BA4174	100BA4178
Blau	#2	33,6	100BA4107	100BA4174	100BA4179
Blau	#4	21,1	100BA4108	100BA4174	100BA4180
Orange	1/0	53,5	100BA4170	100BA4175	100BA4178
Orange	#2	33,6	100BA4046	100BA4175	100BA4179
Orange	#4	21,1	100BA4047	100BA4175	100BA4180
Gelb	1/0	53,5	100BA4171	100BA4176	100BA4178
Gelb	#2	33,6	100BA4029	100BA4176	100BA4179
Gelb	#4	21,1	100BA4030	100BA4176	100BA4180
Rot	1/0	53,5	100BA4172	100BA4177	100BA4178
Rot	#2	33,6	100BA4066	100BA4177	100BA4179
Rot	#4	21,1	100BA4067	100BA4177	100BA4180

KOMPLETTER BATTERIESTECKER: 3-POLIGES GEHÄUSE MIT 175 A-KONTAKTEN



- Gehäusefarbe: grau
- Kabel: 1/0 AWG / 53,5 mm²

REF [100BA3602](#)

GRIFF FÜR 3-POLIGEN BATTERIESTECKER



REF [100BA3603](#)

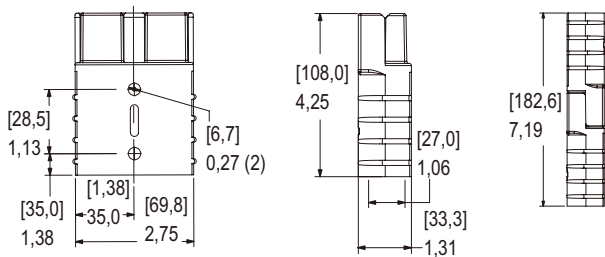
SB350-BATTERIESTECKER



Technische Daten:

- UL-Stromstärke: 350 A*
- UL-Betriebsspannung: 600 V*
- Kontaktzylinderdrahtgröße: 2/0 bis 300 AWG, 67,4 bis 152,0 mm²
- Maximaler Querschnitt Kabelisolierung: 1,10 Zoll, 27,9 mm²
- AVG-Kontaktwiderstand: 50 mΩ
- Testspannung Isolationswiderstand: 2200 VAC/DC
- Kontakthaltekraft: 500 lbf
- Lebensdauer:
 - a. Lastfrei (Zyklen Verbindung/ Trennung): bis 10 000 A
 - b. Unter Last (Hot Plug 250 Zyklen @ 120 V): 100 A
- Durchschn. Verbindung/Trennung: 30 lbf
- Betriebstemperaturbereich: -20 °C bis 105 °C **
-4 °F bis 221 °F
- Entflammbarkeitsklasse Gehäusematerial: UL94 V-0

- * UL-zertifiziert für 65 °C größtes Kabel oder Kabelgröße
- *** Kontaktieren Sie das Werk für höhere Temperaturen zertifizierte Steckverbinder
- SB®, UL- und CSA-Referenz: Diese Geräte sind von Underwriters Laboratories Inc® anerkannte Komponenten
- Sie werden auch von der Canadian Standards Association als zertifiziert aufgeführt



* Kompletter Anschlussstecker: 2-poliges Gehäuse mit 350 A-Kontakten

Gehäusefarbe	Kabel AWG	mm ²	REF* Kompletter Anschlussstecker	REF nur Gehäuse	REF 350 A-Kontaktsatz (2)
Grau	2/0	67,4	100BA4181	100BA4187	100BA4193
Grau	4/0	107,2	100BA4091	100BA4187	100BA4194
Grau	300 mcm	152,0	100BA4182	100BA4187	100BA4195
Grau	3/0	85,0	100BA4090	100BA4187	100BA4196
Blau	2/0	67,4	100BA4183	100BA4188	100BA4193
Blau	4/0	107,2	100BA4111	100BA4188	100BA4194
Blau	3/0	85,0	100BA4110	100BA4188	100BA4196
Rot	2/0	67,4	100BA4184	100BA4189	100BA4193
Rot	4/0	107,2	100BA4070	100BA4189	100BA4194
Rot	3/0	85,0	100BA4069	100BA4189	100BA4196
Gelb	2/0	67,4	100BA4185	100BA4190	100BA4193
Gelb	4/0	107,2	100BA4033	100BA4190	100BA4194
Gelb	3/0	85,0	100BA4032	100BA4190	100BA4196
Grün	2/0	67,4	100BA4186	100BA4191	100BA4193
Grün	4/0	107,2	100BA4125	100BA4191	100BA4194
Grün	3/0	85,0	100BA4124	100BA4191	100BA4196
Orange	2/0	67,4	100BA4048	100BA4192	100BA4193
Orange	4/0	107,2	100BA4050	100BA4192	100BA4194
Orange	3/0	85,0	100BA4049	100BA4192	100BA4196

HANDGRIFFSÄTZE – POLYCARBONAT



Für 50 A-Stecker

REF 100BA3192 – Rot



Für 120 A-Stecker

REF 100BA3193 – Rot



Für 50-120 A-Stecker

REF 100BA3194 – Grau

REF 100BA3195 – Schwarz

REF 100BA3196 – Rot



Für 175-350 A-Stecker

REF 100BA3197 – Grau

REF 100BA4365 – Schwarz

REF 100BA4366 – Rot

HANDGRIFFSÄTZE - STAHL



Für 50 A-Stecker (Stecker nicht enthalten)

REF [100BA3604](#) – Rot



Für 175 A-Stecker (Stecker nicht enthalten)

REF [100BA3605](#) – Rot



Für 175-350 A-Stecker (Stecker nicht enthalten)

REF [100BA3606](#) – Rot



Griff und Klemme für 350 A-Stecker

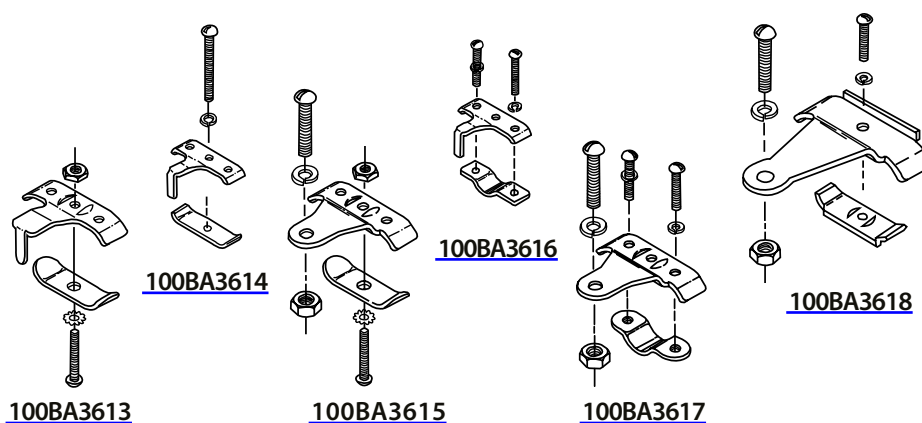
REF [100BA3607](#)

MANUELLE VERSCHLUSSRIEGEL



Zur Nutzung mit	Beschreibung	REF
SB175	Verriegelungsgriff mit Beschlägen, für Batterie	100BA3608
SB175	Befestigungshälfte mit Beschlägen, für LKW/Ladegerät	100BA3609
SB350	Verriegelungsgriff mit Beschlägen, für Batterie	100BA3610
SB350	Verriegelungsgriff mit Sperrfeder und Beschlägen, für Batterie	100BA3611
SB350	Befestigungshälfte mit Beschlägen, für LKW/Ladegerät	100BA3612

KABELKLEMMEN



Wird von UL benötigt, wenn Kontakte mit freitragenden Anschlüssen verlötet werden

Zur Nutzung mit	Beschreibung	REF
SB50	2 Einzelleiter	100BA3613
SB50	1 Doppelleiter	100BA3614
SB175	2 Einzelleiter	100BA3615
SB175	Nur mit Griff verwendet	100BA3616
SB175	1 Doppelleiter	100BA3617
SB350	2 Einzelleiter	100BA3618

SCHLÜSSELSÄTZE FÜR BATTERIESTECKER



- Schlüsselsätze können montiert werden, um zu verhindern, dass das Ladegerät in die SCR-Schalttafel-Steckverbinderhälften einklinkt, während die Batterie- und LKW-Steckverbinderhälften dennoch einklinken können
- Schlüsselsätze können auch montiert werden, um zu verhindern, dass sich Batterie-zu-LKW-Steckverbinderhälften in unsichere Fahrzeuge einklinken
- Glanzverzinkte Platte
- Alle Schlüsselsätze enthalten 2 verchromte Stahlschlüssel und die gesamten notwendigen Beschläge

REF 100BA3619 – Zur Nutzung mit SB50
REF 100BA3620 – Zur Nutzung mit SB175/350

STAUBSCHUTZ FÜR BATTERIESTECKER



Farbe	A	REF
Rot	Zur Nutzung mit 50 A-Stecker	100BA3621
Schwarz	Zur Nutzung mit 50 A-Stecker	100BA3622
Rot	Zur Nutzung mit 175 A-Stecker	100BA3623
Schwarz	Zur Nutzung mit 175 A-Stecker	100BA3601
Rot	Zur Nutzung mit 350 A-Stecker	100BA3624

STAUBSCHUTZ FÜR BATTERIESTECKER



Farbe	A	REF
Schwarz	Zur Nutzung mit 350 A-Stecker	100BA3625
Schwarz	Zur Nutzung mit 175 A-Stecker	100BA3626
Schwarz	Zur Nutzung mit 350 A-Stecker	100BA3627

VERRIEGELUNGEN FÜR BATTERIESTECKER



- Zur Nutzung mit 175 A- oder 350 A-Stecker
- Verriegelung nicht im Lieferumfang enthalten, muss separat mit REF 100BA5077 bestellt werden

REF 100BA3628 – Zur Nutzung mit SB350 Verriegelung
REF 100BA3629 – Zur Nutzung mit SB175 Verriegelung

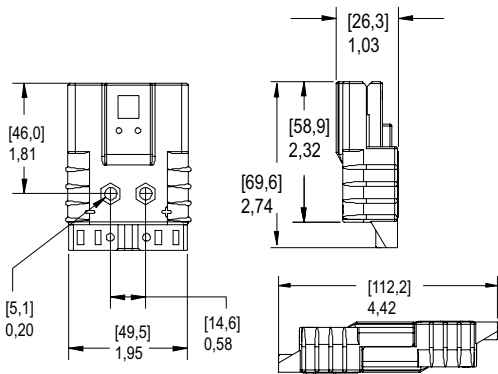
SBE80-BATTERIESTECKER



Technische Daten:

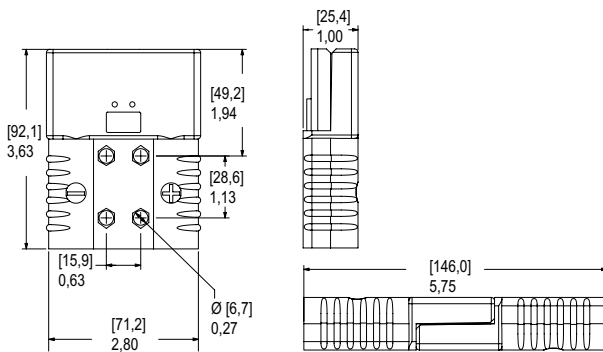
- Stromstärke (Hauptkontakte): 80 A*
- Größte Drahtstärke: #6 (60 A) AWG, 16 (80 A) mm²
- Maximale Betriebsspannung AC/DC: 150 V*
- Kontaktmaterial: versilbertes Kupfer
- Betriebstemperaturbereich: -20 °C bis 105 °C
-4 °F bis 221 °F
- Entflammbarkeitsklasse Gehäusematerial: UL94 V-0
- Durchschn. Kontaktwiderstand: 200 mΩ
- Isolation mit Testspannung: 1300 VAC / DC
- Maximaler Querschnitt Kabelisolierung: 0,44 Zoll, 11,2 mm²
- Kontakthaltekraft: 50 lbf
- Lebensdauer:
 - a. Lastfrei (Zyklen Verbindung/ Trennung): bis 10 000 A
 - b. Unter Last (Hot Plug 250 Zyklen @ 120 V): 60 A

* UL-zertifiziert für 65 °C größtes Kabel oder Kabelgröße



	Typ	Kabel		REF
		AWG	mm ²	
	Kompletter Batteriestecker: 2-poliges Gehäuse mit 80 A-Kontakten Klemme und Hardware	#6	16	100BA4071
	Kompletter Batteriestecker: 2-poliges Gehäuse mit 80 A-Kontakten, Griff, Klemme und Hardware	#6	16	100BA4197

SBE160-BATTERIESTECKER



Technische Daten:

- UL-Stromstärke: 160 A*
- UL-Betriebsspannung: 150 V*
- Kontaktzylinderdrahtgröße: 1/0 oder 35 mm AWG
- Maximaler Querschnitt Kabelisolierung: 0,75 Zoll, 19,1 mm²
- AVG-Kontaktwiderstand: 100 mΩ
- Testspannung Isolationswiderstand: 1300 VAC/DC
- Kontakthaltekraft: 300 lbf
- Lebensdauer:
 - a. Lastfrei (Zyklen Verbindung/ Trennung): bis 10 000A
 - b. Unter Last (Hot Plug 250 Zyklen @ 120 V): 75 A
- Durchschn. Verbindung/Trennung: 25 lbf
- Betriebstemperaturbereich: -20 °C bis 105 °C **
-4 °F bis 221 °F
- Entflammbarkeitsklasse Gehäusematerial: UL94 V-0

* UL-zertifiziert für 65 °C größtes Kabel oder Kabelgröße
 *** Kontaktieren Sie das Werk für höhere Temperaturen
 zertifizierte Steckverbinder



* Kompletter Anschlussstecker: 2-poliges Gehäuse mit 160 A-Kontakten

Gehäusefarbe	Kabel AWG	mm ²	REF* Kompletter Anschlussstecker	REF nur Gehäuse	REF Kontaktsatz	REF* Kompletter Anschlussstecker und Hilfskontakte
Grau	/	35	100BA4198	100BA4205	100BA4212	100BA4213
Grau	/	50	100BA4092	100BA4205		
Blau	/	35	100BA4199	100BA4206	100BA4212	100BA4214
Blau	/	50	100BA4112	100BA4206		
Orange	/	35	100BA4200	100BA4207	100BA4212	100BA4215
Orange	/	50	100BA4051	100BA4207		
Gelb	/	35	100BA4201	100BA4208	100BA4212	100BA4216
Gelb	/	50	100BA4202	100BA4208		
Rot	/	35	100BA4203	100BA4209	100BA4212	100BA4217
Rot	/	50	100BA4072	100BA4209		
Grün	/	35	100BA4127	100BA4210	100BA4212	100BA4218
Grün	/	50	100BA4126	100BA4210		
Schwarz	/	35	100BA4204	100BA4211	100BA4212	100BA4219
Schwarz	/	50	100BA4137	100BA4211		

SAE160-BATTERIESTECKER



3-polige Stecker SAE3160

REF 100BA3630 – Rot, Leitung: 50 mm²



3-polige Stecker SAE3160

REF 100BA4367 – Blau, Leitung: 50 mm²



Griff für SAE3160

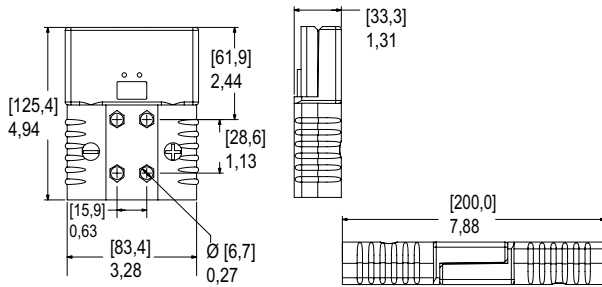
REF 100BA4368 – Schwarz



Kontaktset für SBE3160 (3 Stück)

REF 100BA3633 – Leitung: 50 mm²

SBE320-BATTERIESTECKER



Technische Daten:

- UL-Stromstärke: 320 A*
- UL-Betriebsspannung: 150 V*
- Kontaktzylinderdrahtgröße: 2/0 bis 300 AWG, 67,4 bis 152,0 mm²
- Maximaler Querschnitt Kabelisolierung: 1,10 Zoll, 27,9 mm²
- AVG-Kontaktwiderstand: 50 mΩ
- Testspannung Isolationswiderstand: 1300 VAC/DC
- Kontakthaltekraft: 500 lbf
- Lebensdauer:
 - a. Lastfrei (Zyklen Verbindung/ Trennung): bis 10 000 A
 - b. Unter Last (Hot Plug 250 Zyklen @ 120 V): 100 A*
- Durchschn. Verbindung/Trennung: 30 lbf
- Betriebstemperaturbereich: -20 °C bis 105 °C **
-4 °F bis 221 °F
- Entflammbarkeitsklasse Gehäusematerial: UL94 V-0

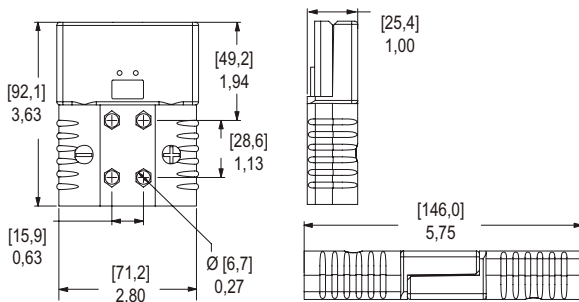
* UL-zertifiziert für 65 °C größtes Kabel oder Kabelgröße
 *** Kontaktieren Sie das Werk für höhere Temperaturen
 zertifizierte Steckverbinder



* Kompletter Anschlussstecker: 2-poliges Gehäuse mit 320 A-Kontakten

Gehäusefarbe	Kabel AWG	mm ²	REF* Kompletter Anschlussstecker	REF nur Gehäuse	REF Kontakt satz (2)	REF* Kompletter Anschlussstecker und Hilfskontakte
Gelb	2/0	67,4	100BA4036	100BA4220	100BA4229	100BA4231
Gelb	/	50	100BA4037	100BA4220	100BA4230	100BA4232
Orange	2/0	67,4	100BA4053	100BA4221	100BA4229	100BA4233
Orange	/	50	100BA4054	100BA4221	100BA4230	100BA4234
Rot	2/0	67,4	100BA4074	100BA4222	100BA4229	100BA4235
Rot	/	50	100BA4075	100BA4222	100BA4230	100BA4236
Grau	2/0	67,4	100BA4094	100BA4223	100BA4229	100BA4237
Grau	/	50	100BA4095	100BA4223	100BA4230	100BA4238
Blau	2/0	67,4	100BA4114	100BA4224	100BA4229	100BA4239
Blau	/	50	100BA4115	100BA4224	100BA4230	100BA4240
Grün	2/0	67,4	100BA4128	100BA4225	100BA4229	100BA4241
Grün	/	50	100BA4129	100BA4225	100BA4230	100BA4242
Schwarz	2/0	67,4	100BA4139	100BA4226	100BA4229	100BA4243
Schwarz	/	50	100BA4140	100BA4226	100BA4230	100BA4244
Braun	2/0	67,4	100BA4144	100BA4227	100BA4229	100BA4245
Braun	/	50	100BA4145	100BA4227	100BA4230	100BA4246
Violett	2/0	67,4	100BA4146	100BA4228	100BA4229	100BA4247
Violett	/	50	100BA4147	100BA4228	100BA4230	100BA4248

SBX175-BATTERIESTECKER



Technische Daten:

- UL-Stromstärke: 175 A*
- UL-Betriebsspannung: 600 V*
- Kontaktzylinderdrahtgröße: 1/0 AWG, 50 oder 35 mm²
- Maximaler Querschnitt Kabelisolierung: 0,75 Zoll, 19,1 mm²
- AVG-Kontaktwiderstand: 100 mΩ
- Testspannung Isolationswiderstand: 2200 VAC/DC
- Kontakthaltekraft: 300 lbf, 1334 lbf
- Lebensdauer:
 - a. Lastfrei (Zyklen Verbindung/ Trennung): bis 10 000 A
 - b. Unter Last (Hot Plug 250 Zyklen @ 120 V): 75 A
- Durchschn. Verbindung/Trennung: 25 lbf, 111 lbf
- Betriebstemperaturbereich: -20 °C bis 105 °C **
-4 °F bis 221 °F
- Entflammbarkeitsklasse Gehäusematerial: UL94 V-0

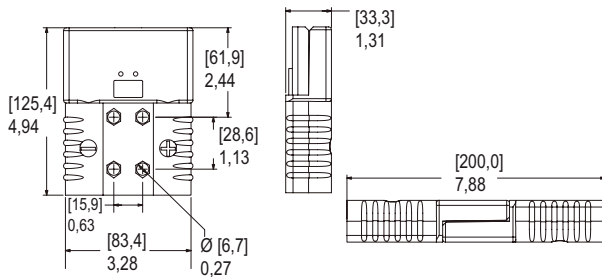
* UL-zertifiziert für 65 °C größtes Kabel oder Kabelgröße
 *** Kontaktieren Sie das Werk für höhere Temperaturen
 zertifizierte Steckverbinder



* Kompletter Anschlussstecker: 2-poliges Gehäuse mit 175 A-Kontakten

Gehäusefarbe	Kabel AWG	mm ²	REF* Kompletter Anschlussstecker	REF nur Gehäuse	REF Kontakt satz (2)	REF* Kompletter Anschlussstecker und Hilfskontakte
Gelb	1/0	53,5	100BA4038	100BA4249	100BA4255	100BA4256
Gelb	/	35	100BA4039	100BA4249	100BA4212	100BA4257
Orange	1/0	53,5	100BA4055	100BA4250	100BA4255	100BA4258
Orange	/	35	100BA4056	100BA4250	100BA4212	100BA4259
Rot	1/0	53,5	100BA4076	100BA4251	100BA4255	100BA4260
Rot	/	35	100BA4077	100BA4251	100BA4212	100BA4261
Grau	1/0	53,5	100BA4096	100BA4252	100BA4255	100BA4262
Grau	/	35	100BA4097	100BA4252	100BA4212	100BA4263
Blau	1/0	53,5	100BA4116	100BA4253	100BA4255	100BA4264
Blau	/	35	100BA4117	100BA4253	100BA4212	100BA4265
Grün	1/0	53,5	100BA4130	100BA4254	100BA4255	100BA4266
Grün	/	35	100BA4131	100BA4254	100BA4212	100BA4267

SBX350-BATTERIESTECKER



Technische Daten:

- UL-Stromstärke: 350 A*
- UL-Betriebsspannung: 600 V*
- Kontaktzylinderdrahtgröße: 2/0 bis 300 mcm AWG, 67,4 bis 152 mm²
- Maximaler Querschnitt Kabelisolierung: 1,10 Zoll, 27,9 mm²
- AVG-Kontaktwiderstand: 50 mΩ
- Testspannung Isolationswiderstand: 2200 VAC/DC
- Kontakthaltekraft: 500 lbf, 2224 lbf
- Lebensdauer:
 - a. Lastfrei (Zyklen Verbindung/ Trennung): bis 10 000 A
 - b. Unter Last (Hot Plug 250 Zyklen @ 120 V): 100 A*
- Durchschn. Verbindung/Trennung: 30 lbf, 133 lbf
- Betriebstemperaturbereich: -20 °C bis 105 °C **
-4 °F bis 221 °F
- Entflammbarkeitsklasse Gehäusematerial: UL94 V-0

* UL-zertifiziert für 65 °C größtes Kabel oder Kabelgröße
 *** Kontaktieren Sie das Werk für höhere Temperaturen zertifizierte Steckverbinder



* Kompletter Anschlussstecker: 2-poliges Gehäuse mit 350 A-Kontakten

Gehäusefarbe	Kabel AWG	mm ²	REF* Kompletter Anschlussstecker	REF nur Gehäuse	REF Kontakt satz (2)	REF* Kompletter Anschlussstecker und Hilfskontakte
Gelb	2/0	67,4	100BA4040	100BA4268	100BA4229	100BA4277
Gelb	3/0	85	100BA4041	100BA4268	100BA4275	100BA4278
Gelb	4/0	107,2	100BA4042	100BA4268	100BA4276	100BA4042
Orange	2/0	67,4	100BA4057	100BA4269	100BA4229	100BA4041
Orange	3/0	85	100BA4058	100BA4269	100BA4275	100BA4279
Orange	4/0	107,2	100BA4059	100BA4269	100BA4276	100BA4042
Rot	2/0	67,4	100BA4078	100BA4270	100BA4229	100BA4280
Rot	3/0	85	100BA4079	100BA4270	100BA4275	100BA4281
Rot	4/0	107,2	100BA4080	100BA4270	100BA4276	100BA4282
Grau	2/0	67,4	100BA4098	100BA4271	100BA4229	100BA4283
Grau	3/0	85	100BA4099	100BA4271	100BA4275	100BA4284
Grau	4/0	107,2	100BA4100	100BA4271	100BA4276	100BA4285
Blau	2/0	67,4	100BA4118	100BA4272	100BA4229	100BA4286
Blau	3/0	85	100BA4119	100BA4272	100BA4275	100BA4287
Blau	4/0	107,2	100BA4120	100BA4272	100BA4276	100BA4120
Grün	2/0	67,4	100BA4132	100BA4273	100BA4229	100BA4288
Grün	3/0	85	100BA4133	100BA4273	100BA4275	100BA4289
Grün	4/0	107,2	100BA4134	100BA4273	100BA4276	100BA4290
Schwarz	2/0	67,4	100BA4141	100BA4274	100BA4229	100BA4291
Schwarz	3/0	85	100BA4142	100BA4274	100BA4275	100BA4292
Schwarz	4/0	107,2	100BA4143	100BA4274	100BA4276	100BA4278

AUSDRÜCKWERKZEUGE



REF 100BA3634 – Für SBE/SBX 175 A-Stecker

AUSDRÜCKWERKZEUGE



REF 100BA3635 – Für SBE/SBX 350 A-Stecker

HANDGRIFFSÄTZE



- Polycarbonat
- SBE160/320 A
- SBX175/350 A

- REF 100BA3197** – Grau
- REF 100BA4365** – Rot
- REF 100BA4366** – Schwarz

HANDGRIFFSÄTZE



- Stahlgriff
- SBE160/320 A
- SBX175/350 A

REF 100BA4370 – Rot

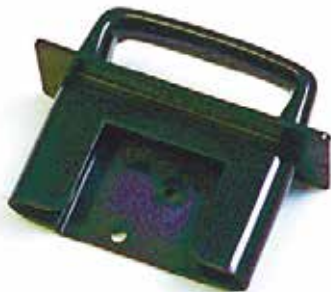
HANDGRIFFSÄTZE



- Ergonomischer Griff
- SBE160/320A
- SBX175/350A

REF 100BA3637 – Rot

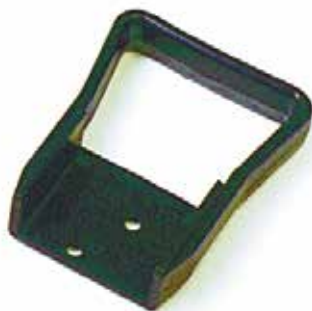
HANDGRIFFSÄTZE



- Sondergriffe für BT
- SBE160/SBX175

REF 100BA3638 – Schwarz

HANDGRIFFSÄTZE



- Sondergriffe für BT
- SBE160/SBX175

REF 100BA3639 – Schwarz

GRIFFE FÜR MANUELLE VERSCHLUSSRIEGEL



Zur Nutzung mit SBE160/SBX175

- REF 100BA3640** – Verriegelungsgriff mit Beschlägen, für Ladegerät oder LKW
- REF 100BA3641** – Befestigungshälfte mit Beschlägen, für Batterie
- REF 100BA3642** – Verriegelungsgriff mit Beschlägen, für Ladegerät oder LKW
- REF 100BA3643** – Befestigungshälfte mit Beschlägen, für Batterie

KABELKLEMMEN



REF 100BA3644 – Zur Nutzung mit SBE160/SBX175
REF 100BA3645 – Zur Nutzung mit SBE320/SBX350

KABELKLEMMEN



REF 100BA3646 – Zur Nutzung mit SBE/SBX

HILFSKONTAKT-SATZ



REF 100BA3647 – Zur Nutzung mit SBE160/320 A
– Zur Nutzung mit SBX175/350 A

CODIERSTIFT, GELB



REF 100BA3648 – Zur Nutzung mit SBE160/320 A
– Zur Nutzung mit SBX175/350 A

CODIERSTIFTSATZ, WEIBLICH



REF 100BA3200 – Zur Nutzung mit SBE160/320 A, #16/12 AWG/1,31/3,31 mm²

CODIERSTIFTSATZ, MÄNNLICH



REF 100BA3201 – Zur Nutzung mit SBX175/350 A, #16/12 AWG/1,31/3,31 mm²

LUFTRANSPORTSYSTEM



REF 100BA3202 – Zur Nutzung mit SBE160/320 A

POWERPOLE-BATTERIESTECKER



Gut zu wissen



Wischkontaktsystem:

- Ermöglicht minimalen Kontaktwiderstand bei hohem Strom, das Wischen reinigt die Kontaktfläche während der Verbindung/Trennung

Austauschbares geschlechtsloses Design:

- Ermöglicht eine schnelle und einfache Montage und reduziert die Anzahl der auf Lager gehaltenen Teile

Versilberte Kontakte:

- Bietet höchste Langlebigkeit bei Anwendungen mit hoher Leistung und erhöhter Temperatur

Farbige modulare Gehäuse:

- Bietet visuelle Identifizierung des passenden Gegensteckers

Polarisierte Gehäuse:

- Verhindert Beschädigungen der Anschlussverbindungen durch falsche Verbindung

Eingespritzte Schwalbenschwänze:

- Sichert einzelne Steckverbinder zusammen

Crimp-Leiterplatten- oder Sammelschienen-Kontaktklemmen:

- Bietet Designflexibilität für Ihre Fertigungs- und Wartungsanforderungen

Große Produktpalette - von 15 A bis 180 A:

- 15, 30, 45, 75, 120 und 180 A Produkt-Ratings ermöglichen eine Vielseitigkeit bei der Auswahl des Produkts, das den Designanforderungen am besten entspricht

UL94 V-0-Gehäusematerial:

- Bietet Sicherheit angesichts dessen, dass der gewählte Steckverbinder strenge UL-Entflammbarkeitswerte erfüllt

POWERPOLE PP15-BATTERIESTECKER



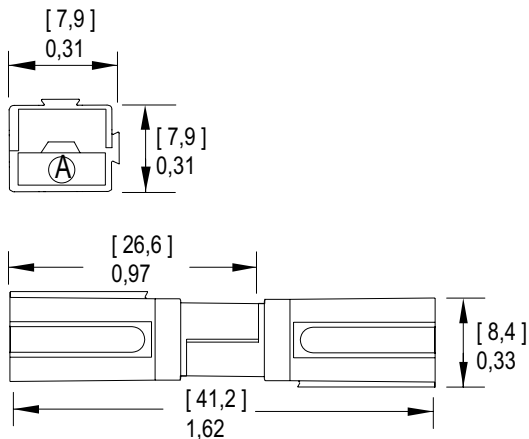
Technische Daten:

- UL-Stromstärke: 15 A*
- UL-Betriebsspannung: 600 V*
- Kontaktzylinderdrahtgröße: # 16 bis # 20 AWG, 1,3 bis 0,5 mm²
- Maximaler Querschnitt Kabelisolierung: 0,175 Zoll, 4,45 mm²
- AVG-Kontaktwiderstand: 875 mΩ
- Testspannung Isolationswiderstand: 2200 VAC/DC
- Kontakthaltekraft: 25 lbf
- Lebensdauer:
 - a. Lastfrei (Zyklen Verbindung/ Trennung): bis 10 000 A
 - b. Unter Last (Hot Plug 250 Zyklen @ 120 V): 15 A
- Durchschn. Verbindung/Trennung: 3 lbf - Tiefrostung, 5 lbf - Hochrostung
- Betriebstemperaturbereich: -20 °C bis 105 °C **
-4 °F bis 221 °F
- Entflammbarkeitsklasse Gehäusematerial: UL94 V-0

* UL-zertifiziert für 65 °C größtes Kabel oder Kabelgröße

** Für AC- & DC-Spannung

*** Kontaktieren Sie das Werk für höhere Temperaturen zertifizierte Steckverbinder



Gehäusefarbe	Kabel AWG	mm ²	REF nur Gehäuse	REF Gehäuse & 15 A-Kontakt	REF 15 A-Kontakt (1 Stk.)
Rot	16/20	1,3/0,52	100BA4293	100BA4304	100BA4309
Grün	16/20	1,3/0,52	100BA4294	100BA4305	100BA4309
Schwarz	16/20	1,3/0,52	100BA4295	100BA4306	100BA4309
Weiß	16/20	1,3/0,52	100BA4296	100BA4307	100BA4309
Blau	16/20	1,3/0,52	100BA4297	100BA4308	100BA4309
Gelb	16/20	1,3/0,52	100BA4298		100BA4309
Orange	16/20	1,3/0,52	100BA4299		100BA4309
Grau	16/20	1,3/0,52	100BA4300		100BA4309
Braun	16/20	1,3/0,52	100BA4301		100BA4309
Rosa	16/20	1,3/0,52	100BA4302		100BA4309
Violett	16/20	1,3/0,52	100BA4303		100BA4309

POWERPOLE PP30-BATTERIESTECKER



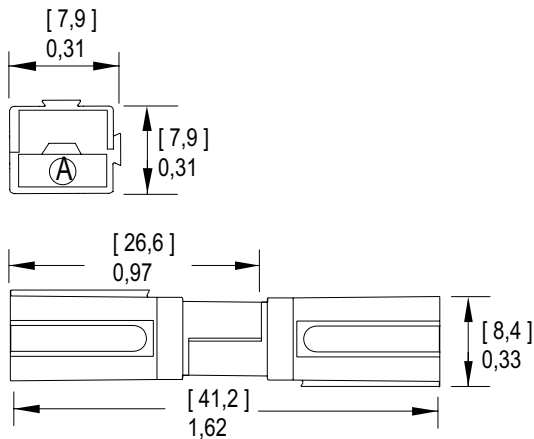
Technische Daten:

- UL-Stromstärke: 30 A*
- UL-Betriebsspannung: 600 V*
- Kontaktzylinderdrahtgröße: # 12 bis # 16 AWG, 3,3 bis 1,3 mm²
- Maximaler Querschnitt Kabelisolierung: 0,175 Zoll, 4,45 mm²
- AVG-Kontaktwiderstand: 600 mΩ
- Testspannung Isolationswiderstand: 2200 VAC/DC
- Kontakthaltekraft: 25 lbf
- Lebensdauer:
 - a. Lastfrei (Zyklen Verbindung/ Trennung): bis 10 000 A
 - b. Unter Last (Hot Plug 250 Zyklen @ 120 V): 30 A
- Durchschn. Verbindung/Trennung: 3 lbf - Tiefrastung, 5 lbf - Hochrastung
- Betriebstemperaturbereich: -20 °C bis 105 °C **
-4 °F bis 221 °F
- Entflammbarkeitsklasse Gehäusematerial: UL94 V-0

* UL-zertifiziert für 65 °C größtes Kabel oder Kabelgröße

** Für AC- & DC-Spannung

*** Kontaktieren Sie das Werk für höhere Temperaturen zertifizierte Steckverbinder



Gehäusefarbe	Kabel AWG	mm ²	REF nur Gehäuse	REF Gehäuse & 30 A-Kontakt	REF 30 A-Kontakt (1 Stk.)
Rot	12/16	3,3/1,3	100BA4293	100BA4310	100BA4317
Grün	12/16	3,3/1,3	100BA4294	100BA4311	100BA4317
Schwarz	12/16	3,3/1,3	100BA4295	100BA4312	100BA4317
Weiß	12/16	3,3/1,3	100BA4296	100BA4313	100BA4317
Blau	12/16	3,3/1,3	100BA4297	100BA4314	100BA4317
Gelb	12/16	3,3/1,3	100BA4298	100BA4315	100BA4317
Orange	12/16	3,3/1,3	100BA4299		100BA4317
Grau	12/16	3,3/1,3	100BA4300	100BA4316	100BA4317
Braun	12/16	3,3/1,3	100BA4301		100BA4317
Rosa	12/16	3,3/1,3	100BA4302		100BA4317
Violett	12/16	3,3/1,3	100BA4303		100BA4317

POWERPOLE PP75-BATTERIESTECKER



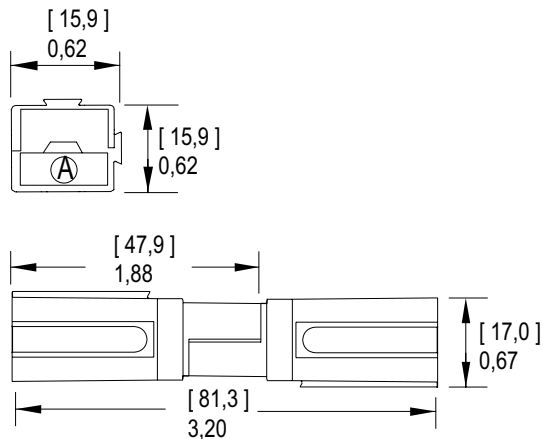
Technische Daten:

- UL-Stromstärke: 75 A*
- UL-Betriebsspannung: 600 V*
- Kontaktzylinderdrahtgröße: # 6 bis # 16 AWG, 13,3 bis 1,3 mm²
- Maximaler Querschnitt Kabelisolierung: 0,437 Zoll, 11,10 mm²
- AVG-Kontaktwiderstand: 200 mΩ
- Testspannung Isolationswiderstand: 2200 VAC
- Kontakthaltekraft: 50 lbf
- Lebensdauer:
 - a. Lastfrei (Zyklen Verbindung/ Trennung): bis 10 000 A
 - b. Unter Last (Hot Plug 250 Zyklen @ 120 V): 50 A
- Durchschn. Verbindung/Trennung: 5 lbf - Tiefrostung, 7 lbf - Hochrostung
- Betriebstemperaturbereich: -20 °C bis 105 °C **
-4 °F bis 221 °F
- Entflammbarkeitsklasse Gehäusematerial: UL94 V-0

* UL-zertifiziert für 75 °C größtes Kabel oder Kabelgröße

** Für AC- & DC-Spannung

*** Kontaktieren Sie das Werk für höhere Temperaturen zertifizierte Steckverbinder



Gehäusefarbe	Kabel AWG	mm ²	REF nur Gehäuse	REF Gehäuse & 75 A-Kontakt	REF 75 A-Kontakt (1 Stk.)
Blau	6	13,3	100BA4318	100BA4323	100BA4328
Schwarz	6	13,3	100BA4319	100BA4324	100BA4328
Weiß	6	13,3	100BA4320	100BA4325	100BA4328
Grün	6	13,3	100BA4321	100BA4326	100BA4328
Rot	6	13,3	100BA4322	100BA4327	100BA4328

POWERPOLE PP120-BATTERIESTECKER



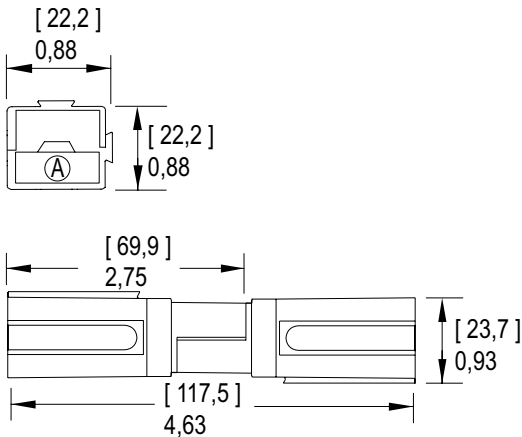
Technische Daten:

- UL-Stromstärke: 120 A*
- UL-Betriebsspannung: 600 V*
- Kontaktzylinderdrahtgröße: # 2 bis # 8 AWG, 33,6 bis 8,4 mm²
- Maximaler Querschnitt Kabelisolierung: 0,600 Zoll, 15,24 mm²
- AVG-Kontaktwiderstand: 136 mΩ
- Testspannung Isolationswiderstand: 2200 VAC/DC
- Kontakthaltekraft: 100 lbf
- Lebensdauer:
 - a. Lastfrei (Zyklen Verbindung/ Trennung): bis 10 000 A
 - b. Unter Last (Hot Plug 250 Zyklen @ 120 V): 60 A
- Durchschn. Verbindung/Trennung: 8 lbf
- Betriebstemperaturbereich: -20 °C bis 105 °C **
-4 °F bis 221 °F
- Entflammbarkeitsklasse Gehäusematerial: UL94 V-0

* UL-zertifiziert für 65 °C größtes Kabel oder Kabelgröße

** Für AC- & DC-Spannung

*** Kontaktieren Sie das Werk für höhere Temperaturen zertifizierte Stechverbinder



Gehäusefarbe	Kabel AWG	mm ²	REF nur Gehäuse	REF Gehäuse & 120 A-Kontakt	REF 120 A-Kontakt [1 Stk.]
Blau	2	33,6	100BA4329	100BA4334	100BA4339
Schwarz	2	33,6	100BA4330	100BA4335	100BA4339
Weiß	2	33,6	100BA4331	100BA4336	100BA4339
Rot	2	33,6	100BA4332	100BA4337	100BA4339
Grün	2	33,6	100BA4333	100BA4338	100BA4339

POWERPOLE PP180-BATTERIESTECKER



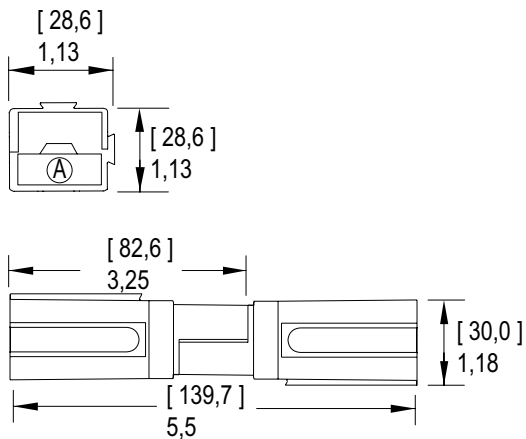
Technische Daten:

- UL-Stromstärke: 180 A*
- UL-Betriebsspannung: 600 V*
- Kontaktzylinderdrahtgröße: 1/0 bis #10 AWG, 53,5 bis 5,3 mm²
- Maximaler Querschnitt Kabelisolierung: 0,900 Zoll, 22,86 mm²
- AVG-Kontaktwiderstand: 100 mΩ
- Testspannung Isolationswiderstand: 2200 VAC
- Kontakthaltekraft: 170 lbf
- Lebensdauer:
 - a. Lastfrei (Zyklen Verbindung/ Trennung): bis 10 000 A
 - b. Unter Last (Hot Plug 250 Zyklen @ 120 V): 75 A
- Durchschn. Verbindung/Trennung: 20 lbf
- Betriebstemperaturbereich: -20 °C bis 105 °C **
-4 °F bis 221 °F
- Entflammbarkeitsklasse Gehäusematerial: UL94 V-0

* UL-zertifiziert für 65 °C größtes Kabel oder Kabelgröße

** Für AC- & DC-Spannung

*** Kontaktieren Sie das Werk für höhere Temperaturen zertifizierte Steckverbinder



Gehäusefarbe	Kabel AWG	mm ²	REF nur Gehäuse	REF Gehäuse & 180 A-Kontakt	REF 180 A-Kontakt (1 Stk.)
Blau	1/0	53,5	100BA4340	100BA4345	100BA4350
Schwarz	1/0	53,5	100BA4341	100BA4346	100BA4350
Weiß	1/0	53,5	100BA4342	100BA4347	100BA4350
Rot	1/0	53,5	100BA4343	100BA4348	100BA4350
Grün	1/0	53,5	100BA4344	100BA4349	100BA4350

POWERPOLE PAK-GEHÄUSE



- Äußerst schlagfest und korrosionsbeständig aus schwarzem Nylon.
- Einfache Verbindung und Trennung von elektrischen Geräten in kommerziellen und industriellen Anwendungen.
- Kabelklemmen und integrierte Verriegelungen verhindern ein versehentliches Trennen Ihrer Geräte.
- Umfasst 2-8 AWG, maximal 20 A Stromkreise.
- Für 15/30 A Powerpole®-Gehäuse



4-poliges Gehäuse ohne Verriegelung

REF [100BA3650](#)



4 - poliger Kabelschuh

REF [100BA3651](#)



4 - poliger Beschlage-Satz

REF [100BA3652](#)



4-poliges Gehäuse mit Verriegelung

REF [100BA3649](#)



6-poliges Gehäuse ohne Verriegelung

REF [100BA3654](#)



6 - poliger Kabelschuh

REF [100BA4371](#)

POWERPOLE PAK-GEHÄUSE



6 - poliger Beschlüge-Satz

REF [100BA4372](#)



6-poliges Gehäuse mit Verriegelung

REF [100BA3653](#)



8-poliges Gehäuse ohne Verriegelung

REF [100BA4374](#)



8 - poliger Kabelschuh

REF [100BA4375](#)



8 - poliger Beschlüge-Satz

REF [100BA4376](#)



8-poliges Gehäuse mit Verriegelung

REF [100BA4373](#)

REDUZIERBUCHSEN



- REF [100BA3291](#) – Zur Nutzung mit PP 75, 6 to 10-12 AWG
- REF [100BA3662](#) – Zur Nutzung mit PP 180, 1/0 to 1 AWG
- REF [100BA3663](#) – Zur Nutzung mit PP 180, 1/0 to 2 AWG
- REF [100BA3664](#) – Zur Nutzung mit PP 50, 8 AWG
- REF [100BA3665](#) – Zur Nutzung mit PP 350, 2/0 to 1/0 AWG

REMA MRC-BATTERIESTECKER



Gut zu wissen

MRC® POWER-SOLUTION-SERIE

UNÜBERTROFFENE HALTBARKEIT UND EFFIZIENZ

Die exklusive MRC® Power Solution-Serie von REMA® nutzt ein ausgeklügeltes System von Komponenten, welche zu einer komplexen Baugruppe von Kabeln und Anschlüssen mit unübertroffener Haltbarkeit und Effizienz zusammengefügt werden. Der Nutzen für den Kunden liegt in einer erheblich reduzierten Montagezeit und minimierten Wartungskosten!

Die MRC® Power Solution-Serie bietet:

- 75% Stromüberlastfähigkeit
- Voll kompatibel und austauschbar mit bestehenden Kabel- und Anschlussbaugruppen nach DIN 43589
- Anschlussgehäuse und Kabelisolierungsmaterial in einem Formteil führen zu erhöhter Lebensdauer und besserem Umweltschutz
- Säurebeständiges Gehäuse und Kabelisolierung
- RemaFlex®-Stromkabel sind geeignet für Anwendungen, bei denen ein kleiner Biegeradius erforderlich ist
- Kabelisolierung und Anschlussgehäuse halogenfrei
- Bereich Betriebstemperatur: -40 °C bis +120 °C
- Definition neuer Klassen für Stromstärke:
 - MRC 120 > DIN 80
 - MRC 260 > DIN 160
 - MRC 400 > DIN 320

Wie wird bestellt?

Bitte geben Sie folgende Spezifikationen an:

- Fahrzeugdaten
- Und/ oder
- Teilenummer auf dem Ende des Batteriekabels ablesbar

BATTERIESTECKER, WEIBLICH



Amp A	Kabelquerschnitt mm ²	Länge mm	REF
80	25	800	100BA3248
80	25	1200	100BA3249
160	35	1000	100BA3250
160	35	1200	100BA3251
160	35	1500	100BA3252
160	35	1800	100BA3253
160	50	1000	100BA3254
160	50	1200	100BA4362
160	50	1500	100BA3256
160	50	1800	100BA3257
320	70	1200	100BA3258
320	70	1500	100BA3259
320	70	1800	100BA3260
320	95	2000	100BA4363
320	95	2300	100BA4364

BATTERIESTECKER, MÄNNLICH



Amp A	Kabelquerschnitt mm ²	Länge mm	REF
80	16	3000	100BA3263
80	25	3000	100BA3264
160	25	3000	100BA3265
160	35	3000	100BA3266
320	25	3000	100BA3267

REMA DIN-BATTERIESTECKER



Kabelquerschnitt mm ²	80 A				160 A			
	Stecker	Stecker mit Griff	Buchse	Steckdose mit Griff	Stecker	Stecker mit Griff	Buchse	Steckdose mit Griff
16	100BA3666	100BA3669	100BA3687	100BA3690	100BA5026	100BA3715	100BA5053	100BA5063
25	100BA3667	100BA3670	100BA3688	100BA3691	100BA3712	100BA3716	100BA3728	100BA3731
35	100BA3668	100BA3671	100BA3689	100BA3692	100BA3713	100BA3717	100BA3729	100BA3732
50					100BA3714	100BA3718	100BA3730	100BA3733

Mit Hilfskontakten								
16	100BA3672	100BA4989	100BA3694	100BA3696	100BA5027			100BA5064
25	100BA3673	100BA4990	100BA3695	100BA3697	100BA3719	100BA5035	100BA3734	100BA3737
35	100BA3674			100BA5016	100BA3720	100BA5036	100BA3735	100BA3738
50					100BA3721	100BA5037	100BA3736	100BA3739
70					100BA3769	100BA5038	100BA3787	100BA3790
95					100BA3770	100BA5039	100BA3788	100BA3791

Mit Lufteinspeisungssystem								
16	100BA3678	100BA3681	100BA5003	100BA3701				
25	100BA3679	100BA3682	100BA5004	100BA3702	100BA3722	100BA5040	100BA5054	100BA3740
35	100BA3680	100BA3683	100BA5005	100BA5017	100BA3723	100BA5041	100BA5055	100BA3741
50					100BA3724	100BA5042	100BA5056	100BA3742

Mit Lufteinspeisungssystem und Hilfskontakten								
16	100BA3684	100BA4991	100BA5006	100BA5018				
25	100BA3685	100BA4992	100BA5007	100BA5019	100BA3725	100BA5043	100BA5057	100BA3746
35	100BA3686	100BA4993		100BA5020	100BA3726	100BA5044	100BA5058	100BA3747
50					100BA3727	100BA5045	100BA5059	100BA3748

Mit Pilot- und Hilfskontakten								
16	100BA4984	100BA4994	100BA5008	100BA5021				
25	100BA4985	100BA4995	100BA5009	100BA5022	100BA5028	100BA5046	100BA5060	100BA5065
35					100BA5029	100BA5047	100BA5061	100BA5066
50					100BA5030	100BA5048	100BA5062	100BA5067

Kabelquerschnitt mm ²	320 A				640 A	
	Stecker	Stecker mit Griff	Buchse	Steckdose mit Griff	Stecker	Buchse
50	100BA3762	100BA3765	100BA3780	100BA3783		
70	100BA3763	100BA3766	100BA3781	100BA3784	100BA5031	100BA5049
95	100BA3764	100BA3767	100BA3782	100BA3785	100BA5032	100BA5050
120					100BA5033	100BA5051
240					100BA5034	100BA5052

Mit Hilfskontakten						
50	100BA3768	100BA4996	100BA3786	100BA3789		

Mit Lufteinspeisungssystem						
50	100BA3771	100BA3774	100BA3792	100BA3795		
70	100BA3772	100BA3775	100BA3793	100BA3796		
95	100BA3773	100BA3776	100BA3794	100BA3797		

Mit Lufteinspeisungssystem und Hilfskontakten						
50	100BA3777	100BA4997	100BA5010	100BA3798		
70	100BA3778	100BA4998	100BA5011	100BA3799		
95	100BA3779	100BA4999	100BA5012	100BA3800		

Mit Pilot- und Hilfskontakten						
50	100BA4986	100BA5000	100BA5013	100BA5023		
70	100BA4987	100BA5001	100BA5014	100BA5024		
95	100BA4988	100BA5002	100BA5015	100BA5025		

REMA DIN 80 A-DOPPELSTECKER UND STECKVERBINDER



DIN 80 A-Stecker, grau kodiert, säurebeständig

REF [100BA3666](#) – 16 mm²

REF [100BA3667](#) – 25 mm²

REF [100BA3668](#) – 35 mm²



DIN 80 A-Stecker, grau kodiert, säurebeständig, separater Griff

REF [100BA3669](#) – 16 mm²

REF [100BA3670](#) – 25 mm²

REF [100BA3671](#) – 35 mm²



DIN 80 A-Stecker, grau kodiert, säurebeständig, Pilotkontakte

REF [100BA3672](#) – 16 mm²

REF [100BA3673](#) – 25 mm²

REF [100BA3674](#) – 35 mm²



DIN 80 A-Stecker, gelb kodiert, 90° abgewinkelte Kontakte

REF [100BA3675](#) – 25 mm²

REMA DIN 80 A-DOPPELSTECKER UND STECKVERBINDER



DIN 80 A-Stecker, grau kodiert, rotes Gehäuse

REF [100BA3676](#) – 16 mm²

REF [100BA3677](#) – 25 mm²



DIN 80 A-Stecker, grau kodiert, AIR, säurebeständig

REF [100BA3678](#) – 16 mm²

REF [100BA3679](#) – 25 mm²

REF [100BA3680](#) – 35 mm²



DIN 80 A-Stecker, grau kodiert, AIR, säurebeständig, separater Griff

REF [100BA3681](#) – 16 mm²

REF [100BA3682](#) – 25 mm²

REF [100BA3683](#) – 35 mm²



DIN 80 A-Stecker, grau kodiert, AIR, säurebeständig, Hilfskontakte

REF [100BA3684](#) – 16 mm²

REF [100BA3685](#) – 25 mm²

REF [100BA3686](#) – 35 mm²

REMA DIN 80 A-DOPPELSTECKER UND STECKVERBINDER



DIN 80 A Steckdose, grau codiert, säurebeständig

- REF [100BA3687](#) – 16 mm²
- REF [100BA3688](#) – 25 mm²
- REF [100BA3689](#) – 35 mm²



DIN 80 A Steckdose, grau codiert, säurebeständig, fester Griff

- REF [100BA3690](#) – 16 mm²
- REF [100BA3691](#) – 25 mm²
- REF [100BA3692](#) – 35 mm²



DIN 80 A Steckdose, grau codiert, säurebeständig, separater Griff

- REF [100BA3693](#) – 25 mm²



DIN 80 A Steckdose, grau codiert, säurebeständig, Pilotkontakte

- REF [100BA3694](#) – 16 mm²
- REF [100BA3695](#) – 25 mm²

REMA DIN 80 A-DOPPELSTECKER UND STECKVERBINDER



DIN 80 A Steckdose, grau kodiert, säurebeständig, Pilotkontakte, fester Griff

REF [100BA3696](#) – 16 mm²

REF [100BA3697](#) – 25 mm²



DIN 80 A Steckdose, grau kodiert, rotes Gehäuse, fester Griff

REF [100BA3698](#) – 16 mm²

REF [100BA3699](#) – 25 mm²

REF [100BA3700](#) – 35 mm²



DIN 80 A Steckdose, grau codiert, AIR, säurebeständig, fester Griff

REF [100BA3701](#) – 16 mm²

REF [100BA3702](#) – 25 mm²



DIN 80 A Steckdose, grau codiert, AIR, säurebeständig, separater Griff

REF [100BA3703](#) – 16 mm²

REF [100BA3704](#) – 25 mm²

ERSATZTEILE FÜR REMA DIN 80 A



DIN 80 A-Steckergehäuse (Kabelklemme, Verriegelung),
säurebeständig

REF [100BA3705](#)



DIN 80 A Steckdosengehäuse (Kabelklemme, Verriegelung),
säurebeständig

REF [100BA3706](#)



DIN 80 A Steckdosengehäuse (Kabelklemme, Verriegelung),
fester Griff, säurebeständig

REF [100BA3707](#)



DIN 80 A-Hauptkontaktsatz für Stecker (2 Stück)

REF [100BA3206](#) – 16 mm²

REF [100BA3207](#) – 25 mm²

REF [100BA3208](#) – 35 mm²

ERSATZTEILE FÜR REMA DIN 80 A



DIN 80 A Hauptkontaktsatz für Steckdose (2 Stück)

REF [100BA3209](#) – 16 mm²

REF [100BA3210](#) – 25 mm²

REF [100BA3211](#) – 35 mm²



DIN 80 A-, 90° abgewinkelter Kontakt für Stecker

REF [100BA3708](#) – 25 mm²



DIN 80 A Pilotkontaktsatz

REF [100BA3228](#) – Für Stecker

REF [100BA3229](#) – Für Steckdose



DIN 80 A-Hilfskontaktsatz

REF [100BA3234](#) – Für Stecker

REF [100BA3235](#) – Für Steckdose

ERSATZTEILE FÜR REMA DIN 80 A



DIN 80 A-Codierstift

- REF 100BA3242** – Grau (nass)
- REF 100BA3243** – Grün (trocken)
- REF 100BA3244** – Gelb (nass/trocken)



DIN 80 A Griff, flach, mit 2 Schrauben M6 x 30, säurebeständig

REF 100BA3709



DIN 80 A-Griff

- REF 100BA3203** – Grau (clip), säurebeständig
- REF 100BA3710** – Rot (clip)
- REF 100BA3711** – Rot, mit Schrauben M6 x 35



DIN 80 A-Luftadapter, 6/8 mm Anschluss

- REF 100BA3238** – Für Stecker
- REF 100BA3239** – Für Steckdose

REMA DIN 160 A-DOPPELSTECKER UND STECKVERBINDER



DIN 160 A-Stecker, grau kodiert, säurebeständig

- REF [100BA3712](#)** – 25 mm²
- REF [100BA3713](#)** – 35 mm²
- REF [100BA3714](#)** – 50 mm²



DIN 160 A-Stecker, grau kodiert, säurebeständig, separater Griff

- REF [100BA3715](#)** – 16 mm²
- REF [100BA3716](#)** – 25 mm²
- REF [100BA3717](#)** – 35 mm²
- REF [100BA3718](#)** – 50 mm²



DIN 160 A-Stecker, grau kodiert, säurebeständig, Pilotkontakte

- REF [100BA3719](#)** – 25 mm²
- REF [100BA3720](#)** – 35 mm²
- REF [100BA3721](#)** – 50 mm²



DIN 160 A-Stecker, grau kodiert, AIR, säurebeständig

- REF [100BA3722](#)** – 25 mm²
- REF [100BA3723](#)** – 35 mm²
- REF [100BA3724](#)** – 50 mm²

REMA DIN 160 A-DOPPELSTECKER UND STECKVERBINDER



DIN 160 A-Stecker, grau kodiert, AIR, säurebeständig, Hilfskontakte

- REF [100BA3725](#) – 25 mm²
- REF [100BA3726](#) – 35 mm²
- REF [100BA3727](#) – 50 mm²



DIN 160 A Steckdose, grau codiert, säurebeständig

- REF [100BA3728](#) – 25 mm²
- REF [100BA3729](#) – 35 mm²
- REF [100BA3730](#) – 50 mm²



DIN 160 A Steckdose, grau codiert, säurebeständig, fester Griff

- REF [100BA3731](#) – 25 mm²
- REF [100BA3732](#) – 35 mm²
- REF [100BA3733](#) – 50 mm²



DIN 160 A Steckdose, grau kodiert, säurebeständig, Pilotkontakte

- REF [100BA3734](#) – 25 mm²
- REF [100BA3735](#) – 35 mm²
- REF [100BA3736](#) – 50 mm²

REMA DIN 160 A-DOPPELSTECKER UND STECKVERBINDER



DIN 160 A Steckdose, grau kodiert, säurebeständig, Pilotkontakte, fester Griff

REF 100BA3737 – 25 mm²

REF 100BA3738 – 35 mm²

REF 100BA3739 – 50 mm²



DIN 160 A Steckdose, grau codiert, AIR, säurebeständig, fester Griff

REF 100BA3740 – 25 mm²

REF 100BA3741 – 35 mm²

REF 100BA3742 – 50 mm²



DIN 160 A Steckdose, grau codiert, AIR, säurebeständig, separater Griff

REF 100BA3743 – 25 mm²

REF 100BA3744 – 35 mm²

REF 100BA3745 – 50 mm²



DIN 160 A Steckdose, grau codiert, AIR, säurebeständig, fester Griff, Hilfskontakte

REF 100BA3746 – 25 mm²

REF 100BA3747 – 35 mm²

REF 100BA3748 – 50 mm²

ERSATZTEILE FÜR REMA DIN 160 A



DIN 160 A-Steckergehäuse (Kabelklemme, Verriegelung), säurebeständig

REF [100BA3749](#)



DIN 160 A Steckdosengehäuse kompl. (Kabelklemme, Verriegelung), säurebeständig

REF [100BA3750](#)



DIN 160 A Steckdosengehäuse kompl. (Kabelklemme, Verriegelung), fester Griff, säurebeständig

REF [100BA3751](#)



DIN 160 A-Hauptkontaktsatz für Stecker (2 Stück)

REF [100BA3212](#) – 16 mm²

REF [100BA3213](#) – 25 mm²

REF [100BA3214](#) – 35 mm²

REF [100BA3215](#) – 50 mm²

REF [100BA3216](#) – 70 mm²

ERSATZTEILE FÜR REMA DIN 160 A



DIN 160 A Hauptkontaktsatz für Steckdose (2 Stück)

- REF [100BA3217](#) – 16 mm²
- REF [100BA3218](#) – 25 mm²
- REF [100BA3219](#) – 35 mm²
- REF [100BA3220](#) – 50 mm²
- REF [100BA3221](#) – 70 mm²



DIN 160 A Pilotkontaktsatz

- REF [100BA3230](#) – Für Stecker
- REF [100BA3231](#) – Für Steckdose



DIN 160 A-Hilfskontaktsatz

- REF [100BA3234](#) – Für Stecker



DIN 160 A-Hilfskontaktsatz

- REF [100BA3752](#) – Für Steckdose

ERSATZTEILE FÜR REMA DIN 160 A



Säurebeständiger Griff

- REF 100BA3753** – DIN 160 A, flach, mit 2 Schrauben + Kontermutter
- REF 100BA3204** – DIN 160 A, grau, gebogen, mit 4 Schrauben
- REF 100BA3754** – DIN 160/320 A, grau, gebogen, mit 8 Schrauben



Griff

- REF 100BA3755** – DIN 160 A, rot, gebogen, mit 4 Schrauben
- REF 100BA3756** – DIN 160/320 A, rot, gebogen, mit 8 Schrauben



DIN 160/320-Metallgriff

REF 100BA3757



DIN 160 A-Luftadapter

- REF 100BA3758** – Für Stecker (6/8 mm Anschluss)
- REF 100BA3759** – Für Stecker (6/9 mm Anschluss)
- REF 100BA3760** – Für Steckdose (6/9 mm Anschluss)

ERSATZTEILE FÜR REMA DIN 160 A



DIN 160/320 A-Codierstift

- REF 100BA3245** - Grau (nass)
- REF 100BA3246** - Grün (trocken)
- REF 100BA3247** - Gelb (nass/trocken)

REMA DIN 320 A-DOPPELSTECKER UND STECKVERBINDER



DIN 320 A-Stecker, grau kodiert, säurebeständig

- REF [100BA3762](#) – 50 mm²
- REF [100BA3763](#) – 70 mm²
- REF [100BA3764](#) – 95 mm²



DIN 320 A-Stecker, grau kodiert, säurebeständig, separater Griff

- REF [100BA3765](#) – 50 mm²
- REF [100BA3766](#) – 70 mm²
- REF [100BA3767](#) – 95 mm²



DIN 320 A-Stecker, grau kodiert, säurebeständig, Pilotkontakte

- REF [100BA3768](#) – 50 mm²
- REF [100BA3769](#) – 70 mm²
- REF [100BA3770](#) – 95 mm²



DIN 320 A-Stecker, grau kodiert, AIR, säurebeständig

- REF [100BA3771](#) – 50 mm²
- REF [100BA3772](#) – 70 mm²
- REF [100BA3773](#) – 95 mm²

REMA DIN 320 A-DOPPELSTECKER UND STECKVERBINDER



DIN 320 A-Stecker, grau kodiert, AIR, säurebeständig, separater Griff

REF [100BA3774](#) – 50 mm²

REF [100BA3775](#) – 70 mm²

REF [100BA3776](#) – 95 mm²



DIN 320 A-Stecker, grau kodiert, AIR, säurebeständig, Hilfskontakte

REF [100BA3777](#) – 50 mm²

REF [100BA3778](#) – 70 mm²

REF [100BA3779](#) – 95 mm²



DIN 320 A Steckdose, grau codiert, säurebeständig

REF [100BA3780](#) – 50 mm²

REF [100BA3781](#) – 70 mm²

REF [100BA3782](#) – 95 mm²



DIN 320 A Steckdose, grau codiert, säurebeständig, separater Griff

REF [100BA3783](#) – 50 mm²

REF [100BA3784](#) – 70 mm²

REF [100BA3785](#) – 95 mm²

REMA DIN 320 A-DOPPELSTECKER UND STECKVERBINDER



DIN 320 A Steckdose, grau kodiert, säurebeständig,
Pilotkontakte

- REF [100BA3786](#) – 50 mm²
- REF [100BA3787](#) – 70 mm²
- REF [100BA3788](#) – 95 mm²



DIN 320 A Steckdose, grau kodiert, säurebeständig,
Pilotkontakte, separater Griff

- REF [100BA3789](#) – 50 mm²
- REF [100BA3790](#) – 70 mm²
- REF [100BA3791](#) – 95 mm²



DIN 320 A Steckdose, grau codiert, AIR, säurebeständig

- REF [100BA3792](#) – 50 mm²
- REF [100BA3793](#) – 70 mm²
- REF [100BA3794](#) – 95 mm²



DIN 320 A Steckdose, grau codiert, AIR, säurebeständig,
separater Griff

- REF [100BA3795](#) – 50 mm²
- REF [100BA3796](#) – 70 mm²
- REF [100BA3797](#) – 95 mm²

REMA DIN 320 A-DOPPELSTECKER UND STECKVERBINDER



DIN 320 A Steckdose, grau codiert, AIR, säurebeständig, separater Griff, Hilfskontakte

REF 100BA3798 – 50 mm²

REF 100BA3799 – 70 mm²

REF 100BA3800 – 95 mm²

ERSATZTEILE FÜR REMA DIN 320 A



DIN 320 A-Steckergehäuse kompl. (Kabelklemme, Verriegelung), säurebeständig

REF [100BA3801](#)



DIN 320 A-Steckergehäuse (Kabelklemme, Verriegelung, Anschlagschraube), säurebeständig

REF [100BA3802](#)



DIN 320 A-Hauptkontaktsatz für Stecker (2 Stück)

REF [100BA3222](#) – 50 mm²

REF [100BA3223](#) – 70 mm²

REF [100BA3224](#) – 95 mm²



DIN 320 A Hauptkontaktsatz für Steckdose (2 Stück)

REF [100BA3225](#) – 50 mm²

REF [100BA3226](#) – 70 mm²

REF [100BA3227](#) – 95 mm²

ERSATZTEILE FÜR REMA DIN 320 A



DIN 320 A Pilotkontaktsatz

- REF [100BA3232](#) – Für Stecker
- REF [100BA3233](#) – Für Steckdose



DIN 320 A-Hilfskontaktsatz

- REF [100BA3236](#) – Für Stecker



DIN 320 A-Hilfskontaktsatz

- REF [100BA3237](#) – Für Steckdose



Säurebeständiger Griff

- REF [100BA3803](#) – DIN 320 A, flach, mit 2 Schrauben
- REF [100BA3205](#) – DIN 320 A, grau, gebogen, mit 4 Schrauben
- REF [100BA3754](#) – DIN 160/320 A, grau, gebogen, mit 8 Schrauben

ERSATZTEILE FÜR REMA DIN 320 A



DIN 320 A roter Griff, flach, mit 2 Schrauben, nur für DIN 320 A

- REF 100BA3804** – DIN 320 A, flach, mit 2 Schrauben
- REF 100BA3755** – DIN 320 A, rot, gebogen, mit 4 Schrauben
- REF 100BA3756** – DIN 160/320 A, rot, gebogen, mit 8 Schrauben



DIN 320 A-Luftadapter (6/8 mm Anschluss)

- REF 100BA3240** – Für Stecker
- REF 100BA3241** – Für Steckdose



DIN 160/320 A-Codierstift

- REF 100BA3245** – Grau (nass)
- REF 100BA3246** – Grün (trocken)
- REF 100BA3247** – Gelb (nass/trocken)

REMA FT80-DOPPELSTECKER UND STECKVERBINDER



FT80, Stecker, rot kodiert

REF [100BA3806](#) – 16 mm²

REF [100BA3807](#) – 25 mm²



FT80, Stecker, rot kodiert, Pilotkontakte

REF [100BA3808](#) – 16 mm²

REF [100BA3809](#) – 25 mm²



FT80, Steckdose, rot kodiert

REF [100BA3810](#) – 16 mm²

REF [100BA3811](#) – 25 mm²



FT80, Steckdose, rot kodiert, separater Griff

REF [100BA3812](#) – 16 mm²

REF [100BA3813](#) – 25 mm²

REMA FT80-DOPPELSTECKER UND STECKVERBINDER



FT80, Steckdose, rot kodiert, Pilotkontakte

REF [100BA3814](#) – 16 mm²

REF [100BA3815](#) – 25 mm²



FT80, Steckdose, rot kodiert, Pilotkontakte, separater Griff

REF [100BA3816](#) – 16 mm²

REF [100BA3817](#) – 25 mm²

ERSATZTEILE FÜR REMA FT80



Kontakt für Stecker (1 Stück)

REF [100BA3818](#) – 16 mm²

REF [100BA3819](#) – 25 mm²



Kontakt für Steckdose (1 Stück)

REF [100BA3820](#) – 16 mm²

REF [100BA3821](#) – 25 mm²



Pilotkontakt (1 pc)

REF [100BA3822](#) – Für Stecker

REF [100BA3823](#) – Für Steckdose



Griff

REF [100BA3824](#)

ERSATZTEILE FÜR REMA FT80



Codierstift

REF [100BA3825](#)

SCHALTBAU DIN 80 A-STECKER UND STECKVERBINDER



DIN 80 A-Stecker, grau kodiert, säurebeständig, 25 mm²

REF [100BA3826](#)



DIN 80 A-Stecker, grau kodiert, AIR, säurebeständig, 25 mm²

REF [100BA3827](#)



DIN 80 A Steckdose, grau codiert, säurebeständig, 25 mm²

REF [100BA3828](#)



DIN 80 A Steckdose, grau codiert, AIR, säurebeständig, separater Griff, 25 mm²

REF [100BA3829](#)

ERSATZTEILE FÜR SCHALTBAU DIN 80 A



DIN 80 A-Hauptkontaktsatz 25 mm² für Stecker (2 Stück)

REF [100BA3830](#)



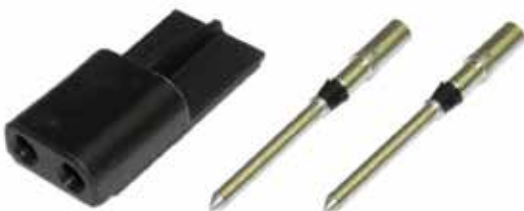
DIN 80 A Hauptkontaktsatz 25 mm² für Steckdose (2 Stück)

REF [100BA3831](#)



DIN 80 A-Griff, flach, mit 2 Schrauben

REF [100BA3832](#)



DIN 80 A-Pilotkontaktsatz Stecker

REF [100BA3833](#)

ERSATZTEILE FÜR SCHALTBAU DIN 80 A



DIN 80 A Pilotkontaktsatz Steckdose

REF [100BA3834](#)



DIN 80 A-Hilfskontaktsatz für Stecker

REF [100BA3835](#)



DIN 80 A Hilfskontaktsatz für Steckdose

REF [100BA3836](#)



DIN 80 A-Codierstift

REF [100BA3837](#) – Grau (nass)
REF [100BA3838](#) – Grün (trocken)
REF [100BA3839](#) – Gelb (nass/trocken)

ERSATZTEILE FÜR SCHALTBAU DIN 80 A



DIN 80 A-Luftadapter Stecker (6 mm Anschluss)

REF [100BA3840](#)



DIN 80 A-Luftadapter Steckdose (6 mm Anschluss)

REF [100BA3841](#)

SCHALTBAU DIN 160 A-STECKER UND STECKVERBINDER



DIN 160 A-Stecker, grau codiert, säurebeständig, 50 mm²

REF [100BA3842](#)



DIN 160 A-Stecker, grau codiert, AIR, säurebeständig, 50 mm²

REF [100BA3843](#)



DIN 160 A Steckdose, grau codiert, säurebeständig, separater Griff, 50 mm²

REF [100BA3844](#)



DIN 160 A Steckdose, grau codiert, AIR, säurebeständig, separater Griff, 50 mm²

REF [100BA3845](#)

ERSATZTEILE FÜR SCHALTBAU DIN 160 A



DIN 160 A-Hauptkontaktsatz 50 mm² für Stecker (2 Stück)

REF [100BA3846](#)



DIN 160 A Hauptkontaktsatz 50 mm² für Steckdose (2 Stück)

REF [100BA3847](#)



DIN 160 A-Hilfskontaktsatz für Stecker

REF [100BA3848](#)



DIN 160 A Hilfskontaktsatz für Steckdose

REF [100BA3849](#)

SCHALTBAU DIN 320 A-STECKER UND STECKVERBINDER



DIN 320 A-Stecker, grau codiert, säurebeständig

- REF [100BA3850](#) – 50 mm²
- REF [100BA3851](#) – 70 mm²
- REF [100BA3852](#) – 95 mm²



DIN 320 A-Stecker, grau codiert, AIR, säurebeständig

- REF [100BA3853](#) – 50 mm²
- REF [100BA3854](#) – 70 mm²
- REF [100BA3855](#) – 95 mm²



DIN 320 A Steckdose, grau codiert, säurebeständig

- REF [100BA3856](#) – 50 mm²
- REF [100BA3857](#) – 70 mm²
- REF [100BA3858](#) – 95 mm²



DIN 320 A Steckdose, grau codiert, säurebeständig, separater Griff

- REF [100BA3859](#) – 50 mm²
- REF [100BA3860](#) – 70 mm²
- REF [100BA3861](#) – 95 mm²

SCHALTBAU DIN 320 A-STECKER UND STECKVERBINDER



DIN 320 A Steckdose, grau codiert, AIR, säurebeständig, separater Griff

REF 100BA3862 – 50 mm²

REF 100BA3863 – 70 mm²

REF 100BA3864 – 95 mm²

ERSATZTEILE FÜR SCHALTBAU DIN 320 A



DIN 320 A-Hauptkontaktsatz für Stecker (2 Stück)

REF [100BA3865](#) – 50 mm²

REF [100BA3866](#) – 70 mm²

REF [100BA3867](#) – 95 mm²



DIN 320 A Hauptkontaktsatz für Steckdose (2 Stück)

REF [100BA3869](#) – 70 mm²

REF [100BA3870](#) – 95 mm²



DIN 160 A-Hilfskontaktsatz

REF [100BA3871](#) – Für Stecker

REF [100BA3872](#) – Für Steckdose



DIN 160/320 A Pilotkontaktsatz

REF [100BA3873](#) – Für Stecker

REF [100BA3874](#) – Für Steckdose

ERSATZTEILE FÜR DIN 160 A/320 A



DIN 160/320 A-Griff

REF 100BA3875 – Schwarz, mit Schrauben

REF 100BA3876 – Rot, mit Schrauben



DIN 160/320 A-Griff aufsteckbar

REF 100BA3877 – Schwarz

REF 100BA3878 – Rot



DIN 160/320 Metallgriff schwarz

REF 100BA3757



DIN 160/320 A-Luftadapter Stecker (6 mm Anschluss)

REF 100BA3879

ERSATZTEILE FÜR DIN 160 A/320 A



DIN 160/320 A-Luftadapter Steckdose (6 mm Anschluss)

REF [100BA3880](#)



DIN 160/ 320 A-Stift

REF [100BA3881](#) – Grau (nass)

REF [100BA3882](#) – Grün (trocken)

REF [100BA3883](#) – Gelb (nass/trocken)

REMA-BATTERIESTECKER FÜR ANHÄNGER UND ZUGMASCHINEN



Stecker (männlich)

- REF 100BA3268** – Nominal: 160 A
Ziel-Stromstärke Batterie: 35 mm²
- REF 100BA3269** – Nominal: 200 A
Ziel-Stromstärke Batterie: 50 mm²



- Steckdose (weiblich)
- Abstand Befestigungslöcher: 82,6 x 48 mm und 80 x 35 mm

- REF 100BA3270** – Nominal: 160 A
Ziel-Stromstärke LKW: 35 mm²
- REF 100BA3271** – Nominal: 200 A
Ziel-Stromstärke LKW: 50 mm²



- Ladesteckdose (weiblich)
- Abstand Befestigungslöcher: 82,6 x 48 mm und 80 x 35 mm

- REF 100BA3272** – Nominal: 160 A
Ziel-Stromstärke Batterie: 35 mm²
- REF 100BA3273** – Nominal: 200 A
Ziel-Stromstärke Batterie: 50 mm²



Steckdose (weiblich)

- REF 100BA3274** – Nominal: 160 A
Ziel-Stromstärke Batterie: 35 mm²
- REF 100BA3275** – Nominal: 200 A
Ziel-Stromstärke Batterie: 50 mm²

REMA-BATTERIESTECKER FÜR ANHÄNGER UND ZUGMASCHINEN



- Stecker (männlich)
- Abstand Befestigungslöcher: 82,6 x 48 mm

REF 100BA3276 – Nominal: 160 A
Ziel-Stromstärke LKW: 35 mm²

REF 100BA3277 – Nominal: 200 A
Ziel-Stromstärke LKW: 50 mm²



- Stecker (männlich)
- Abstand Befestigungslöcher: 80 x 35 mm

REF 100BA3278 – Nominal: 160 A
Ziel-Stromstärke LKW: 35 mm²

REF 100BA3279 – Nominal: 200 A
Ziel-Stromstärke LKW: 50 mm²



Ladestecker (männlich)

REF 100BA3280 – Nominal: 160 A
Ziel-Stromstärke Ladegerät: 35 mm²

REF 100BA3273 – Nominal: 200 A
Ziel-Stromstärke Ladegerät: 50 mm²



Kontakt (männlich) Crimp-Version

REF 100BA3281 – 35 mm²

REF 100BA3282 – 50 mm²

REMA-BATTERIESTECKER FÜR ANHÄNGER UND ZUGMASCHINEN



Kontakt (weiblich) Crimp-Version

REF [100BA3283](#) – 35 mm²

REF [100BA3284](#) – 50 mm²



Haltestift

REF [100BA3285](#) – 30,5 mm

REF [100BA3286](#) – 33,5 mm



Kabelklemme

REF [100BA3287](#)

RAVIOLI-BATTERIESTECKER FÜR ANHÄNGER UND ZUGMASCHINEN



Steckdose (weiblich), 50 mm²

REF [100BA3884](#)



Stecker (männlich), 50 mm²

REF [100BA3288](#)



Kontaktsatz (weiblich), 50 mm²

REF [100BA3289](#)



Kontaktsatz (männlich), 50 mm²

REF [100BA3290](#)



Hilfskontaktsatz (weiblich)

REF [100BA3292](#)



Hilfskontaktsatz (männlich)

REF [100BA3293](#)



Für Steckdose

REF [100BA3294](#)



Für Stecker

REF [100BA3295](#)

ANDERSON-BATTERIESTECKER



Verriegelungshälfte, 2/0 AWG,
70 mm²

REF [100BA3885](#)



Befestigungshälfte, 2/0 AWG, 70
mm²

REF [100BA3886](#)



Ladehälfte, 2/0 AWG, 70 mm²

REF [100BA3887](#)



Verriegelungshälfte

REF [100BA3888](#)



Befestigungshälfte

REF [100BA3889](#)



Ladehälfte

REF [100BA3890](#)



Kontaktsätze

REF [100BA3891](#) - 2 AWG,
35 mm²



Kontaktsätze

REF [100BA3892](#) - 2/0 AWG,
70 mm²

ANDERSON-BATTERIESTECKER



Kontaktsätze

REF [100BA3893](#) - 4/0 AWG,
107 mm²



Hilfskontakt-Satz, 14 AWG,
2,5 mm²

REF [100BA3894](#)



Isolierblock

REF [100BA3895](#)



Kabelklemme

REF [100BA3896](#)



Kabelverschraubung

REF [100BA3897](#)

ANDERSON-BATTERIESTECKER



Anderson YC-Anschlüsse

- REF [100BA3898](#)** – Stecker (Aluminium) mit Kontaktsatz, 70 mm²
- REF [100BA3899](#)** – Kontaktsatz, 70 mm²

ANDERSON-BATTERIESTECKER



Anderson YC-Anschlüsse

- REF [100BA3900](#)** – Stecker (Polycarbonat) mit Kontaktsatz, 70 mm²
- REF [100BA3901](#)** – Kontaktsatz, 70 mm²

ANDERSON-BATTERIESTECKER



Anderson YC-Anschlüsse

- REF [100BA3902](#)** – Kabelschuh (mit Kontaktsatz), 70 mm²
- REF [100BA3903](#)** – Kontaktsatz, 70 mm²

BATTERIESTECKER VERWENDET FÜR FENWICK



Batteriestecker verwendet für FENWICK

- REF [100BA3904](#)** – Stecker (aluminium) mit Kontaktsatz, 50 mm²
- REF [100BA3905](#)** – Kontaktsatz, 50 mm²
- REF [100BA3906](#)** – Hilfskontaktsatz

BATTERIESTECKER VERWENDET FÜR FENWICK



Batteriestecker verwendet für FENWICK

- REF [100BA3907](#)** – Kabelschuh (Gummi) mit Kontakt, 50 mm²
- REF [100BA3908](#)** – Kontaktsatz, 50 mm²
- REF [100BA3909](#)** – Hilfskontaktsatz

BATTERIESTECKER VERWENDET FÜR FENWICK



Batteriestecker verwendet für FENWICK

- REF [100BA3910](#)** – Kabelschuh mit Kontaktsatz, 50 mm²
- REF [100BA3911](#)** – Kontaktsatz, 50 mm²
- REF [100BA3912](#)** – Hilfskontaktsatz

BATTERIESTECKER VERWENDET FÜR BALKANCAR



Batterie

- REF 100BA3913** – 100 A, 25 mm²
- REF 100BA3914** – 200 A, 35 mm²
- REF 100BA3915** – 300 A, 50 mm²



Fahrzeug/Ladegerät

- REF 100BA3916** – 100 A, 25 mm²
- REF 100BA3917** – 200 A, 35 mm²
- REF 100BA3918** – 300 A, 50 mm²



Steckverbinder weiblich / männlich

- REF 100BA3919** – Weiblich, 150 A, 50 mm²
- REF 100BA3920** – Männlich, 150 A, 50 mm²



Steckverbinder rot/ schwarz

- REF 100BA3921** – 175 A, 50 mm², rot
- REF 100BA3922** – 175 A, 50 mm², schwarz

BATTERIESTECKER VERWENDET FÜR JAPANISCHE MARKEN



Steckverbinder für TCM-Gabelstapler

REF [100BA3923](#) – 4-polig, 20 A, 250 V

REF [100BA3924](#) – 4-polig, 30 A, 250 V



Steckverbinder für TOYOTA-Gabelstapler

REF [100BA3925](#) – Weiblich, 4-polig, 30 A, 250 V



Steckverbinder für TOYOTA-Gabelstapler

REF [100BA3926](#) – Weiblich, 5-polig, 30 A, 250 V



Steckverbinder für TOYOTA-Gabelstapler

REF [100BA3927](#) – Männlich, 4-polig, 30 A, 250 V

BATTERIESTECKER VERWENDET FÜR JAPANISCHE MARKEN



Steckverbinder für TOYOTA-Gabelstapler

REF [100BA3928](#) – Männlich, 5-polig, 30 A, 250 V



Steckersatz

REF [100BA3929](#)



Steckdose

REF [100BA3930](#)

EX-PROOF ELEKTRISCHE BATTERIESTECKER



Explosiongeschützter Steckverbinder

- Mit Lötverbindung
- Verpolungsschutz
- Ohne zusätzliche Kodierungskontakte
- Max Länge: 1360 mm
- Max. Durchmesser: 50 mm
- Max. Gewicht: 330 g

- REF 100BA3931** – Stecker Plus-Pol, 25-50 mm²
REF 100BA3950 – Stecker Minus-Pol, 25-50 mm²
REF 100BA3932 – Stecker Plus-Pol, 70 mm²
REF 100BA3951 – Stecker Minus-Pol, 70 mm²



Explosiongeschützter Steckverbinder mit Codierungssystem

- Mit Lötverbindung
- Verpolungsschutz
- Ohne zusätzliche Kodierungskontakte
- Max Länge: 1360 mm
- Max. Durchmesser: 50 mm
- Max. Gewicht: 330 g

- REF 100BA3933** – Stecker Plus-Pol, 25-50 mm²
REF 100BA3952 – Stecker Minus-Pol, 25-50 mm²
REF 100BA3934 – Stecker Plus-Pol, 70 mm²
REF 100BA3953 – Stecker Minus-Pol, 70 mm²



Explosiongeschützte Steckdose

- Mit Schraubverbindung
- Ohne zusätzliche Kodierungskontakte
- Max Länge: 760 mm
- Max. Durchmesser: 50 mm
- Max. Gewicht: 195 g

- REF 100BA3935** – M12
REF 100BA3936 – M12, mit Codierungssystem

EX-PROOF ELEKTRISCHE BATTERIESTECKER



Zubehör

REF [100BA3937](#) – Montagewerkzeug für Steckdose

ZUBEHÖR FÜR BATTERIESTECKER



Reduzierbuchsen

Reduzierung von AWG	Reduzierung von mm ²	REF
#6 bis #10/12	13,3 bis 5,3/3,3	100BA3291
#6 bis #8	13,3 bis 8,4	100BA3938
#6 bis #14/16	13,3 bis 2,1/1,3	100BA3939
#2 bis #4	33,6/21,2	100BA3940
#2 bis #6	33,6/13,3	100BA3941
#2 bis #8	33,6/8,4	100BA3942
1/0 bis #10	53,5 bis 5,1	100BA3943
1/0 bis #6	53,5 bis 13,3	100BA3944
1/0 bis #1	53,5 bis 42,4	100BA3949
1/0 bis #2	53,5 bis 33,6	100BA3946
1/0 bis #4	53,5 bis 21,2	100BA3947
2/0 bis 1/0	67,4 bis 53,5	100BA3948